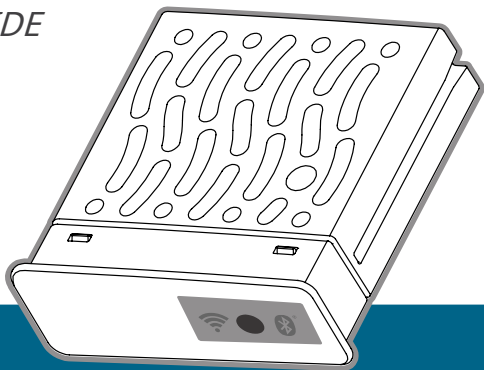


WAND MODUL FÖR X2™ KONTROLLER

SNABBSTARTSGUIDE

hydrawise.com
hunterindustries.com

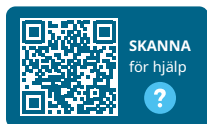


Hunter®

Tack för att du köpte en Hydrawise-kompatibel enhet

WAND-modulen låter din X2 kontroll ansluta till internet via din Wi-Fi-router. När du är ansluten kan du komma åt och hantera styrenheten med din smartphone, surfplatta eller dator.

Behöver du mer användbar information om din produkt?



<https://hunter.help/wandhelp>
support@hydrawise.com

Steg 1: Kontrollera Wi-Fi-signalen

Använd din smartphone för att kontrollera signalstyrkan för den önskade Wi-Fi-anslutningen på styrenhetens plats. Om styrkan är dålig fungerar inte anslutningen. I det här fallet flyttar du styrenheten eller routern för att förbättra signalen.



Viktigt:

Hinder som innerväggar och landskapsarkitektur kan blockera signalen.

Behövs hjälp? Kör Wi-Fi Wizard-appen.



<https://hunter.info/wifiwizardiOS>

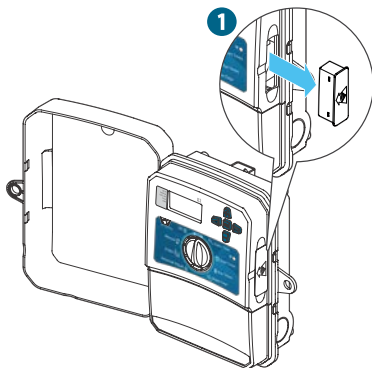


<https://hunter.info/wifiwizard Android>



Steg 2: Installera WAND-modulen

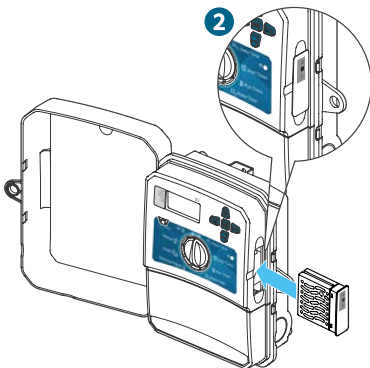
1. Ta bort Wi-Fi-kåpan från X2 styrenheten.



När WAND-modulen är installerad, inaktiveras X2 kontrollens ratt- och knappfunktioner, samt befintliga scheman och inställningarna.

Manuella driftfunktioner som Start/Stop och Testa alla stationer kan fortfarande aktiveras från kontrollenheten.

2. Sätt i WAND-modulen.

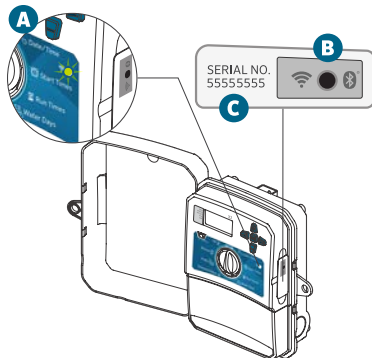


All programmering hanteras nu via molnbaserade Hydrawise Software från en smartphone, surfplatta eller en stationär dator.

Steg 3: Navigera WAND med X2

Leta upp följande:

- A. Wi-Fi status LED
- B. Wi-Fi-inställningsknapp
- C. WAND serienummer



Serienumret används för att aktivera Hydrowise-hantering av WAND-modulen. Du kommer att bli ombedd att ange serienumret under installationsprocessen online när du lägger till kontrollenheten till ditt Hydrowise-konto.

Låt WAND-modulen vara installerad med ratten i **RUN**-läget under installationen för att förbli ansluten till Hydrowise Software. Om WAND-modulen tas bort kommer kontrollenheten att återgå till de program och inställningar som konfigurerats via ratten och knapparna.

För att säkerställa att X2 Controller fungerar med Hydrowise måste du ha vredet i **RUN** läge. Kontrollenheten fungerar inte på distans om vredet är i något annat läge.

Steg 4: Öppna Hydrawise Software



Ladda ner Hydrawise-appen från Apple® App Store eller Google Play™ Store, eller logga in på [hydrawise.com](https://hunter.info/hydrawise.com).



<https://hunter.info/hydrawiseiOS>



<https://hunter.info/hydrawiseAndroid>



Steg 5: Lägga till din kontroll

Ny användare av Hydrawise-kontot:

1. Registrera dig för ett nytt konto i din app eller på hydrawise.com.
2. När du har registrerat dig, skickas ett email till den adress du angav. Där ska du klicka på knappen "Låt oss komma igång" för att bekräfta din registrering.
3. Klicka igen på knappen "Låt oss komma igång" på din Hydrawise-app eller webbläsare.
4. Fortsätt att följa alla steg för att lägga till din X2 Controller till ditt Hydrawise-konto och ansluta till Wi-Fi.

Befintlig Hydrawise-kontoanvändare:

1. Logga in på din Hydrawise-app eller ditt konto på din dator.
2. Navigera till "My controllers" i rullgardinsmenyn ≡ "My account".
3. Klicka på + ikonen under "My controllers" listan.
4. Fortsätt att följa alla steg för att lägga till din X2 kontrollenhet till ditt Hydrawise-konto och ansluta till Wi-Fi.

Apple och Apples logotyp är varumärken som tillhör Apple Inc., registrerade i USA och andra länder. App Store är ett servicemärke som tillhör Apple Inc. Google Play är ett varumärke som tillhör Google LLC.

Produktåterställning

För att fabriksåterställa WAND-modulen

1. Håll knappen på WAND-modulen intryckt i 5 sekunder. "Fdr" (fabriksinställning) kommer att visas på kontrollens LCD.
2. Modulens LED släcks.
3. Släpp knappen när den fasta ● bärnstensfärgade lysdioden visas och "klar" visas på kontrollenhetens LCD.
4. Gå tillbaka till onlineinstallationsguiden på sidan för kontoinställningar för Hydrawise Controller för att återansluta WAND-modulen till Wi-Fi.

Snabba felsökningstips

- Var inom räckhåll för Wi-Fi-signalen och verifiera med din smartphone.
- Kontrollera att rätt Wi-Fi-nätverksnamn och lösenord används.
- Kontrollera att Wi-Fi-nätverket använder 2,4 GHz och **inte** 5 GHz.



<https://hunter.help/wifi-specifikationer>

Solid LED-färg:

- WAND-modulen väntar på att användaren ska lägga till Wi-Fi-uppgifter.
- Styrenheten är online och ansluten till Hydrawise-servern.
- Felaktigt Wi-Fi-lösenord har angetts eller Wi-Fi-nätverket förlorat.

Blinkande LED-färg:

- ☀ 2 blinkningar, WAND är i "SAP"-läge (Wi-Fi Direct).
- ☀ 3 blinkningar, WAND är i "Pbc"-routerstöd (WPS-tryckknapp) läge.

Se inställningsguiden online för Wi-Fi-instruktioner som finns på sidan för kontoinställningar för Hydrawise-kontrollern.

Firmware-uppdateringskoder

1. UPd8A - När den är online kommer LED-lampan att lysa rött ● och "UPd8A" kommer att visas på styrenheten som uppgraderar till den senaste X2 Controller-firmaren.
2. UPd8b - När den är online kommer LED-lampan att lysa gult ● och "UPd8b" kommer att visas på kontrollern som uppgraderar till den senaste Hydrawise-firmaren.
3. UPd8C - När den är online, lyser WAND-lampan grönt ● och "UPd8C" kommer att visas på kontrollenheten som uppgraderar till den senaste Wi-Fi-firmware.

Meddelande om FCC-efterlevnad

Denna utrustning har testats och befunnits överensstämma med gränserna för en digital enhet av klass B i enlighet med del 15 av FCC-reglerna. Dessa gränser är utformade för att ge rimligt skydd mot skadliga störningar i en bostadsinstallation. Denna utrustning genererar, använder och kan utstråla radiofrekvensenergi och kan, om den inte installeras och används i enlighet med instruktionerna, orsaka skadliga störningar på radiokommunikation. Det finns dock ingen garanti för att störningar inte inträffar. Om den här utrustningen orsakar skadliga störningar på radio- eller tv-mottagningar, vilket kan fastställas genom att slå av och på utrustningen, uppmuntras du att försöka åtgärda störningen genom att vidta en eller flera av följande åtgärder:

- Rikta om eller flytta mottagningsantennen.
- Öka avståndet mellan utrustningen och mottagaren.
- Anslut utrustningen till ett uttag på en annan krets än den som mottagaren är ansluten till.
- Kontakta återförsäljaren eller en erfaren radio-/TV-tekniker för hjälp.

Denna enhet uppfyller del 15 av FCC-regler. Enheten ska användas i enlighet med följande två villkor

1. Denna enhet får inte orsaka skadliga störningar.

2. Denna enhet måste acceptera alla mottagna störningar, inklusive störningar som kan orsaka oönskad funktion.

Ändringar eller modifieringar som inte uttryckligen godkänts av Hunter Industries kan upphäva användarens behörighet att använda denna enhet. Vid behov, kontakta en representant för Hunter Industries Inc. eller en erfaren radio-/tv-tekniker för ytterligare förslag.

Följande uttalande är tillämpligt när bevattningskontrollen används med tillbehör Wi-Fi-enhet: Denna utrustning uppfyller FCC:s strålningsexponeringsgränser som anges för en okontrollerad miljö. För att undvika möjligheten att överskrida FCC:s gränsvärden för radiofrekvensexponering, ska människors närhet till antennen inte vara mindre än 20 cm under normal drift.

Denna utrustning uppfyller IC RSS-102-strålningsgränserna som anges för en okontrollerad miljö. Denna utrustning bör installeras och användas med ett minsta avstånd på 20 cm från alla personer.

Innovation, Science and Economic Development Kanada (ISED) Meddelande om efterlevnad

Denna enhet innehåller licensbefriade sändare/mottagare som överensstämmer med Kanadas licensbefriade RSS(er) för Innovation, Science and Economic Development.

Enheten ska användas i enlighet med följande två villkor:

1. Denna enhet får inte orsaka skadliga störningar.
2. Denna enhet måste acceptera alla mottagna störningar, inklusive störningar som kan orsaka oönskad funktion.

 Intyg om överensstämmelse med europeiska direktiv

Hunter Industries förklarar att betavtningsstyrenheten uppfyller standarderna i de europeiska direktiven för "elektromagnetisk kompatibilitet" (2014/30/EU), "lågspänning" (2014/35/EU) och "radioustrustning" (2014/53/EU).

 **Bluetooth:**

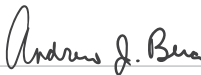
- Frekvensband för drift: 2400 MHz till 2480 MHz
- Bluetooth: Maximal överföringseffekt mindre än 20 dBm EIRP
- Bluetooth Low Energy: Maximal effektspektral densitet mindre än 10 dBm/MHz EIRP

Modell
siffr

WAND

Tillverkare

Hunter Industries,
1940 Diamond Street,
San Marcos, CA 92078



Andrew Bera, Senior Regulatory Compliance Engineer

Plats

San Marcos, CA

Datum

11 november 2020

Att hjälpa våra kunder att lyckas är det som driver oss. Även om vår passion för innovation och ingenjörskonst är inbyggd i allt vi gör, är det vårt engagemang för exceptionellt stöd som vi hoppas kommer att hålla dig i Hunter-familjen som kund i många år framöver.



Gregory R. Hunter, VD för Hunter Industries



Gene Smith, ordförande, landskapsbevakning och utomhusbelysning

HUNTER INDUSTRIES | *Built on Innovation®*

1940 Diamond Street, San Marcos, CA 92078 USA
hunterindustries.com

© 2021 Hunter Industries™. Hunter, Hunter-logotypen och alla andra varumärken tillhör Hunter Industries, registrerade i USA och andra länder.

RC-103-QG B 7/21