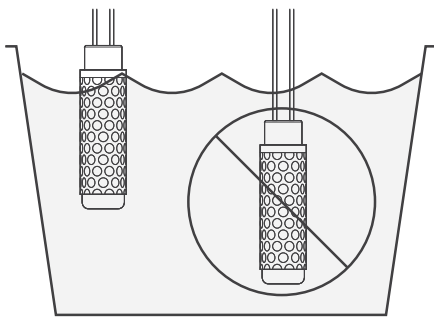


## INSTRUKTIONSGUIDE

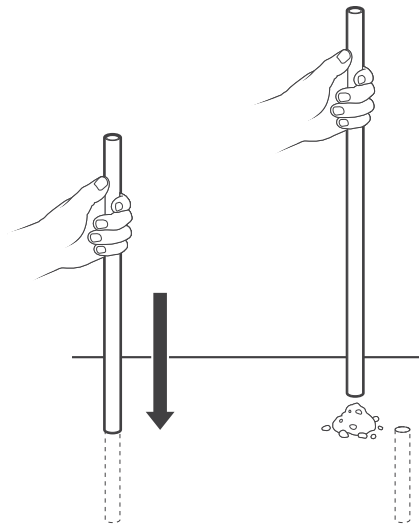
### SC-SOND FÖR SOIL-CLIK®MODUL OCH NOD-BT

#### Installation av SC-PROBE

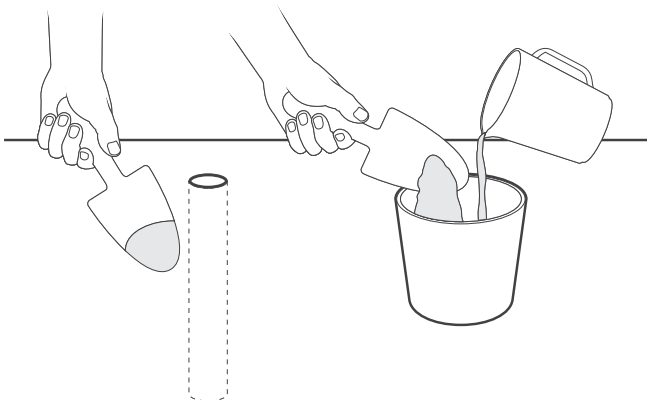
- ① Blötlägg två tredjedelar av nedre sonden i 30 minuter innan du installerar. Låt inte vatten täcka topplocket där kablar är anslutna.



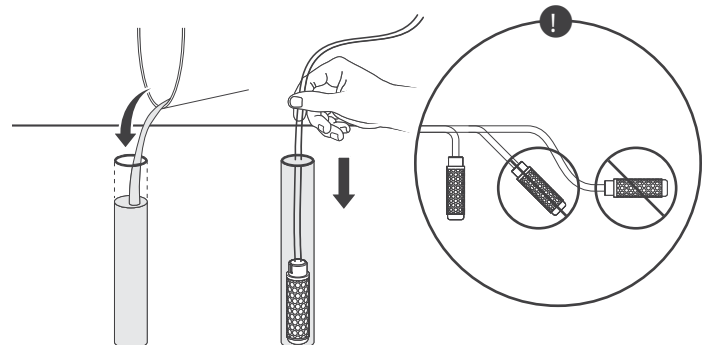
- ② Använd ½" (12 mm) PVC-rör och gör ett vertikalt hål till önskat djup i jorden (utvärdig diameter 7/8" (22 mm))



- ③ Blanda en lera av jord och vatten. Häll blandningen i hålet.



- ④ Placera sensorn i vertikalt läge (luta inte mer än 45° i botten av hålet)



- ! Installera inte sonden horisontellt.

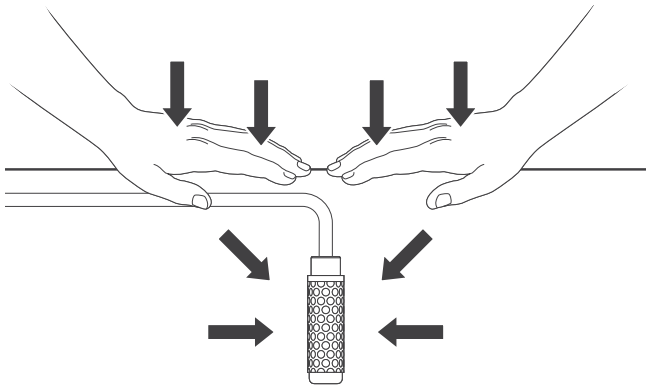


Installationsinformation:

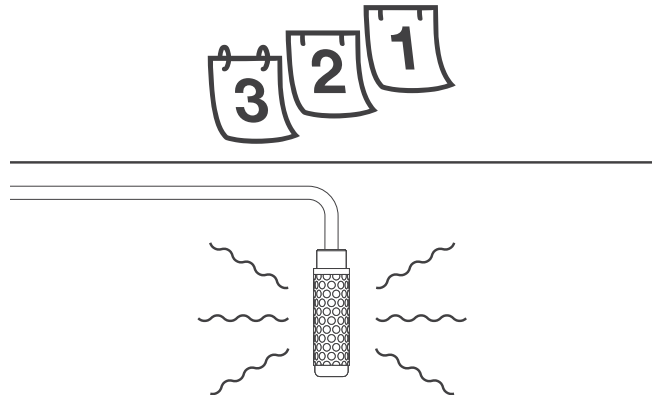
Besök [hunter.direct/soilclik](http://hunter.direct/soilclik) för fullständig installationsinformation.

## Installation av SC-PROBE (fortsättning)

- ⑤ Packa jorden tätt runt sonden. Jorden måste vara i full kontakt med sonden

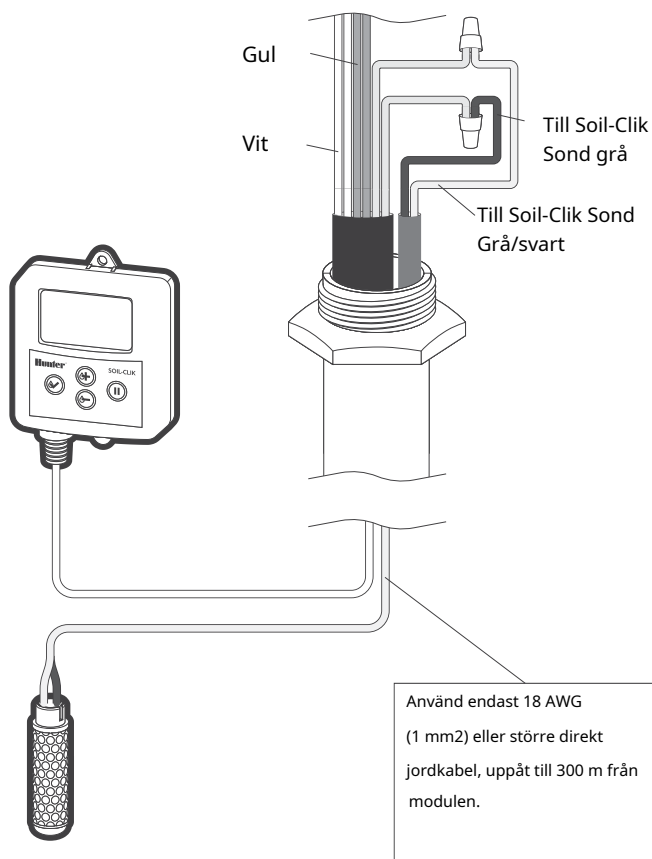


- ⑥ Låt sonden aklimatisera sig två till tre dagar och vattna normalt innan du fortsätter med sensorbaserad bevattning.



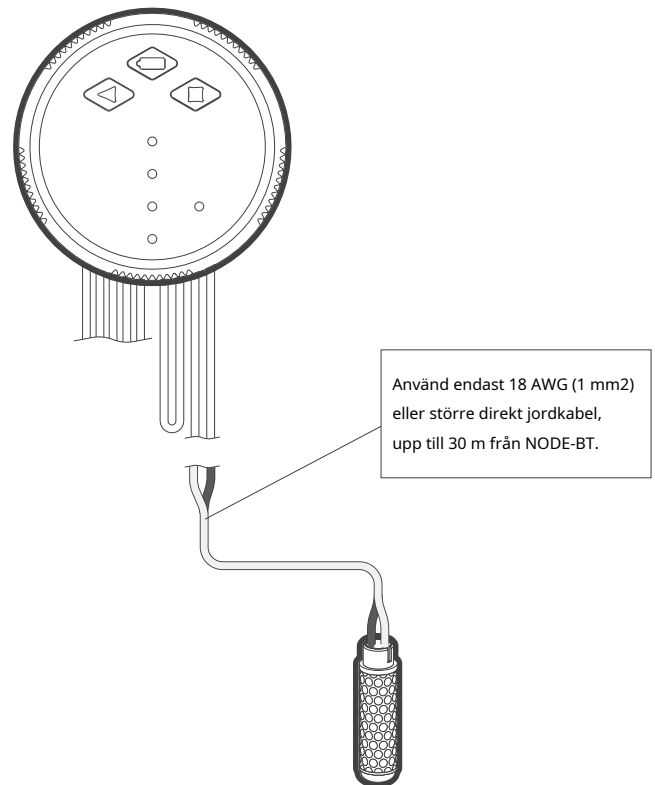
## Anslut sensor till Soil-Clik modulen

Anslut de grå/svarta sensorkablarna till de två grå Soil-Clik modultrådarna med vattentäta anslutningar (polariteten är inte viktig i detta system).



## Anslutning av sonden till NODE-BT

Klipp den genomskinliga vattentäta förseglingen på de två grå ledningarna som är anslutna till styrenheten. Anslut de grå/svarta sensor kablarna till de två grå NODE-BT-ledningarna med vattentäta anslutningar (polaritet är inte viktigt i detta system). Soil-Clik-modulen används inte med NOD-BT installationer.



! Undvik högspänningsledningar och andra källor till elektriska störningar.